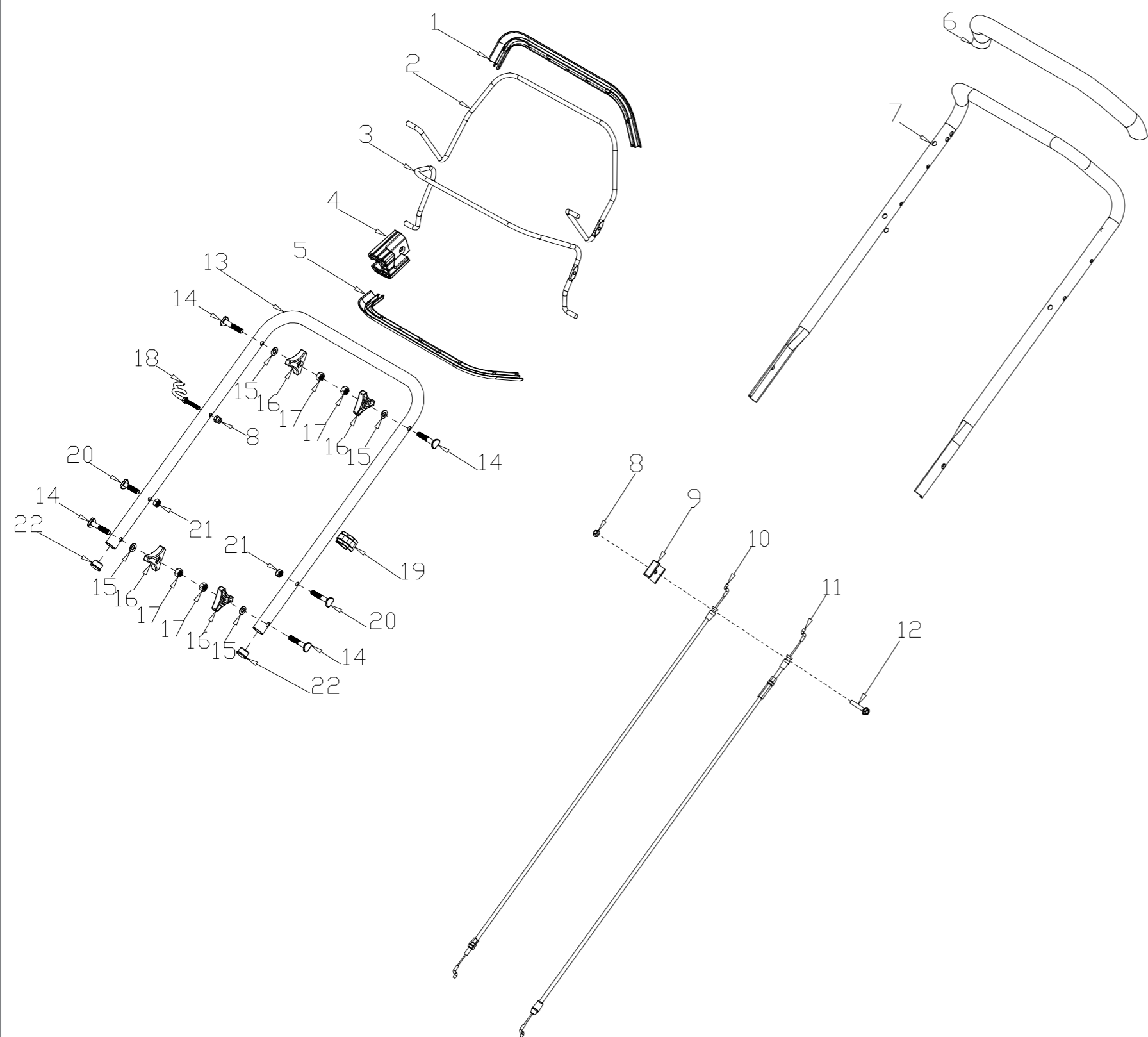


A

СБОРОЧНЫЕ ЕДИНИЦЫ И ДЕТАЛИ



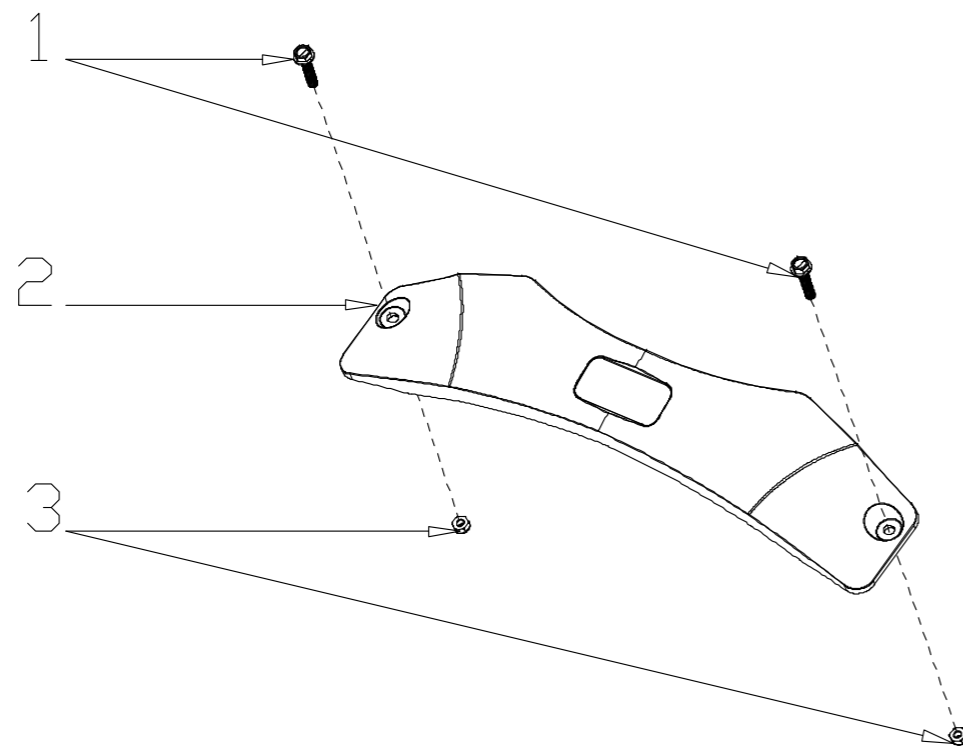
LMG-2646DM

ПЕРЕЧЕНЬ ДЕТАЛЕЙ

№	Артикул	Наименование
A-1	A-1	Накладка
A-2	A-2	Скоба включения привода
A-3	A-3	Скоба отключения двигателя
A-4	A-4	Фиксатор
A-5	A-5	Накладка
A-6	A-6	Резиновая накладка
A-7	A-7	Рукоятка верхняя
A-8	A-8	Гайка
A-9	A-9	Фиксатор троса
A-10	A-10	Трос отключения двигателя
A-11	A-11	Трос привода хода
A-12	A-12	Болт
A-13	A-13	Нижняя рукоятка
A-14	A-14	Болт
A-15	A-15	Шайба
A-16	A-16	Барашек
A-17	A-17	Гайка
A-18	A-18	Фиксатор троса стартера
A-19	A-19	Хомут
A-20	A-20	Болт
A-21	A-21	Гайка
A-22	A-22	Заглушка

В

СБОРОЧНЫЕ ЕДИНИЦЫ И ДЕТАЛИ



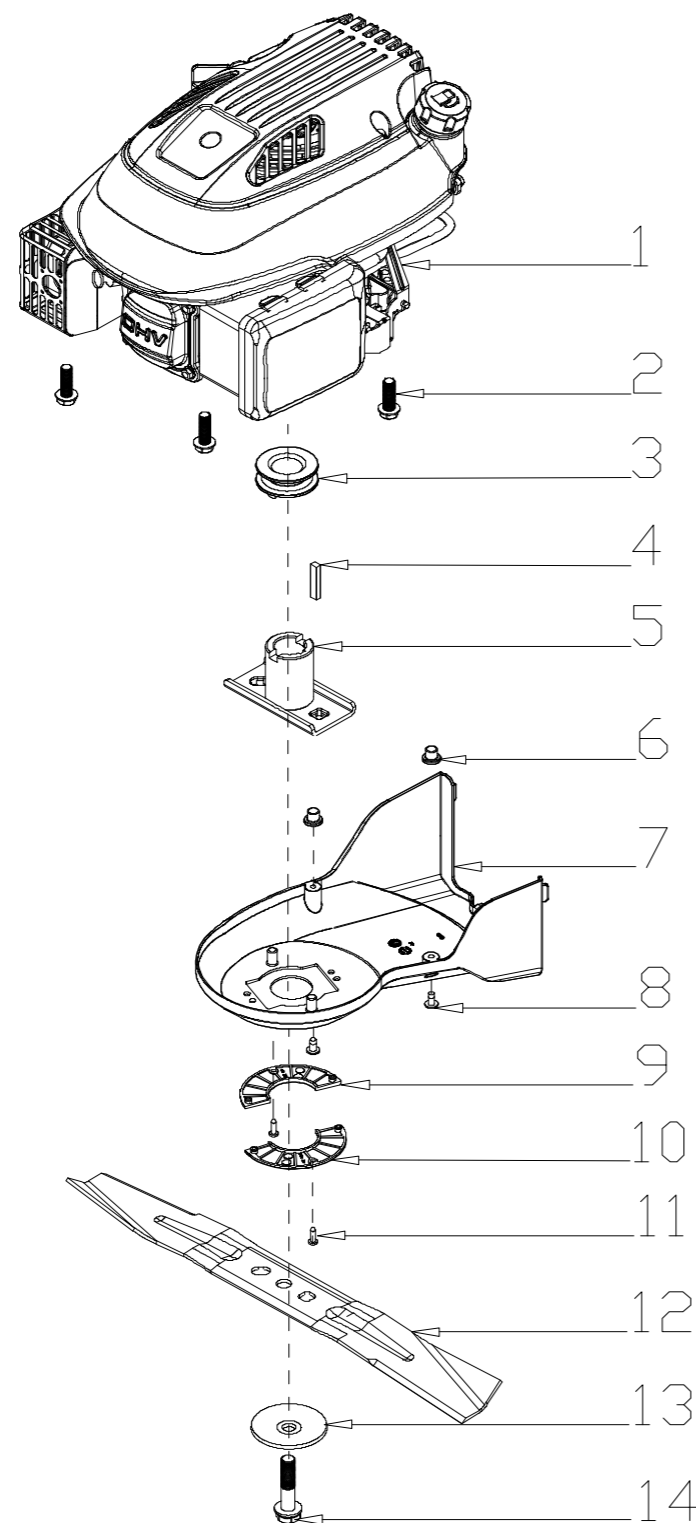
LMG-2646DM

ПЕРЕЧЕНЬ ДЕТАЛЕЙ

№	Артикул	Наименование
В-1	В1065В06030	Болт
В-2	Г33Е1000055	Панель пластиковая
В-3	В2011В00000	Гайка

С

СБОРОЧНЫЕ ЕДИНИЦЫ И ДЕТАЛИ



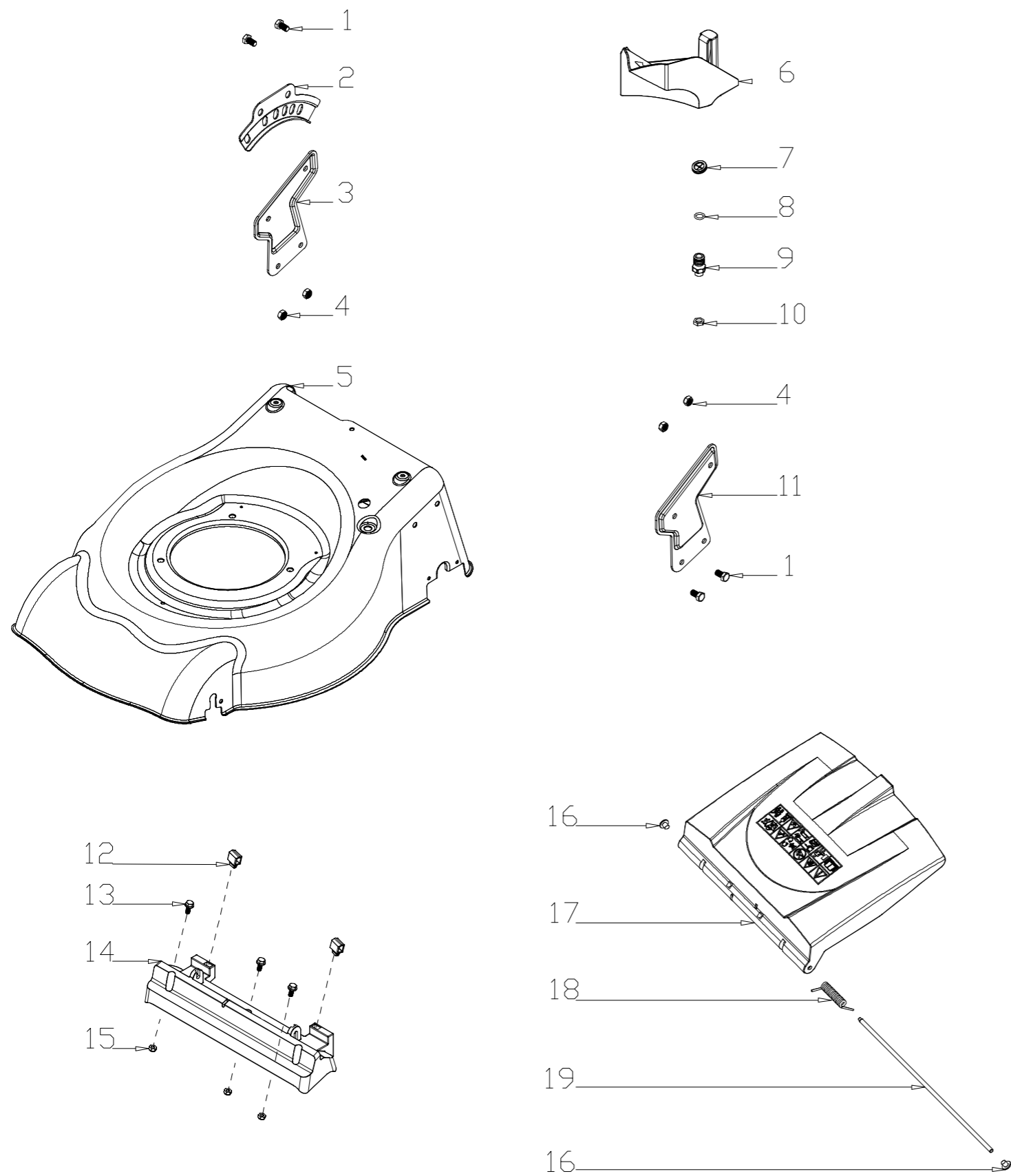
LMG-2646DM

ПЕРЕЧЕНЬ ДЕТАЛЕЙ

№	Артикул	Наименование
С-1	Y2P50000055	Двигатель Y139V
С-2	B1077W08025	Болт
С-3	G34AW000000	Шкив
С-4	BE001W00000	Шпонка
С-5	G3530000000	Фланец ножа
С-6	G22K0000000	Втулка
С-7	G323N000000	Кожух ремня
С-8	B3022W00000	Саморез
С-9	G323G000000	Полукольцо лев.
С-10	G323H000000	Полукольцо прав.
С-11	B3034W00000	Саморез
С-12	G3510000000	18" Нож
С-13	G3520000000	Шайба ножа
С-14	B1001B00032	Болт крепления ножа

D

СБОРОЧНЫЕ ЕДИНИЦЫ И ДЕТАЛИ



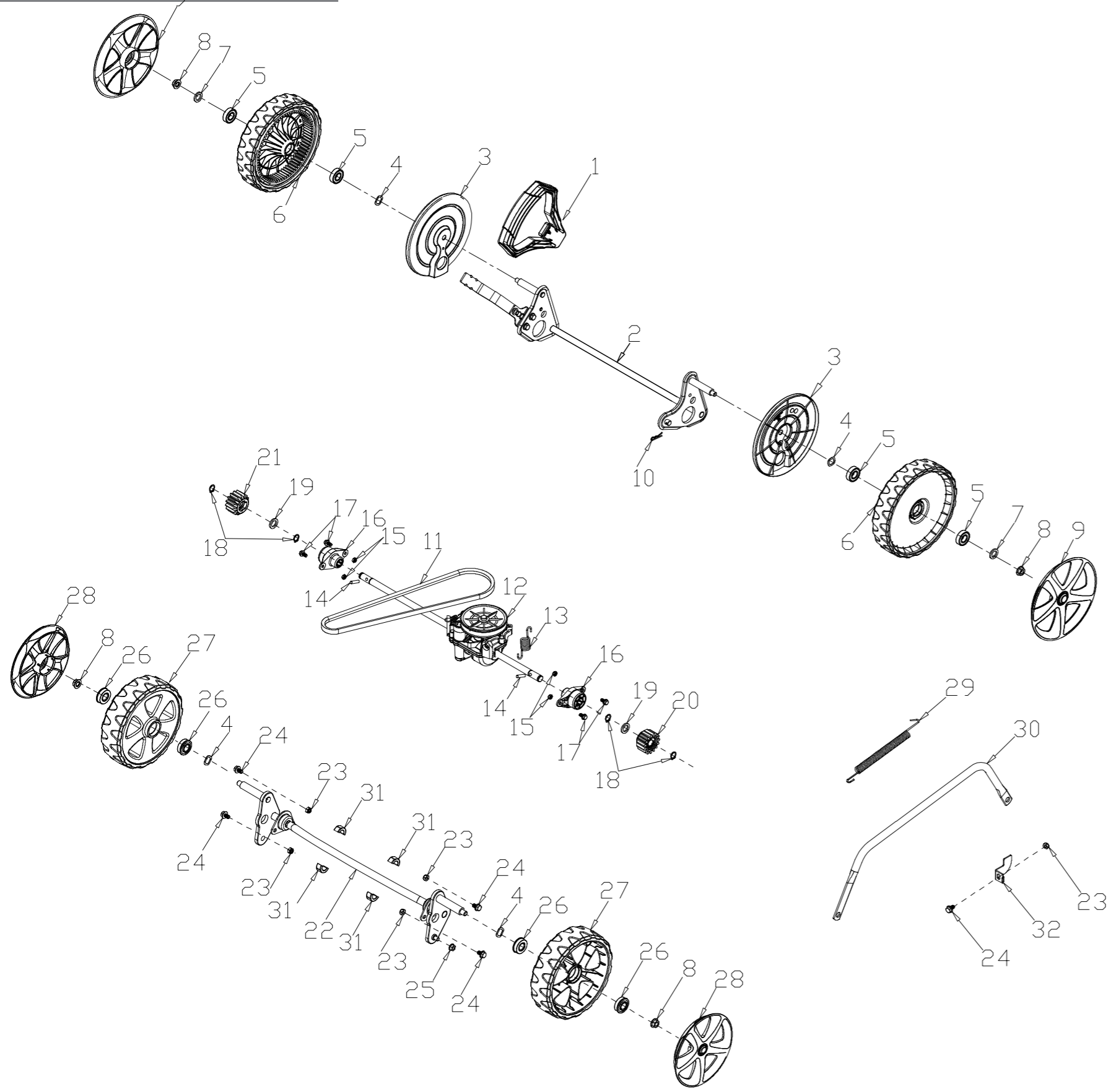
LMG-2646DM

ПЕРЕЧЕНЬ ДЕТАЛЕЙ

№	Артикул	Наименование
D-1	B1036W08015	Болт
D-2	G34BC000000	Сектор
D-3	G32B0000000	Опора рукоятки правая
D-4	B2009W00000	Гайка
D-5	G3214Y00056	Дека
D-6	G36M0000000	Заглушка для мульчирования
D-7	G32E0000000	Втулка
D-8	BD001B00000	Кольцо резиновое
D-9	G32D0000100	Конектор
D-10	B2025B00000	Гайка пластиковая
D-11	G32C0000000	Опора рукоятки левая
D-12	G32J0000000	Упор
D-13	B1059W06014	Болт
D-14	G32A0000000	Опора крышки
D-15	B2008W00000	Гайка
D-16	G32K0000000	Заглушка
D-17	G36B00000010	Крышка задняя
D-18	G36J0000000	Пружина крышки задней
D-19	G36E0000000	Ось крышки задней

E

СБОРОЧНЫЕ ЕДИНИЦЫ И ДЕТАЛИ



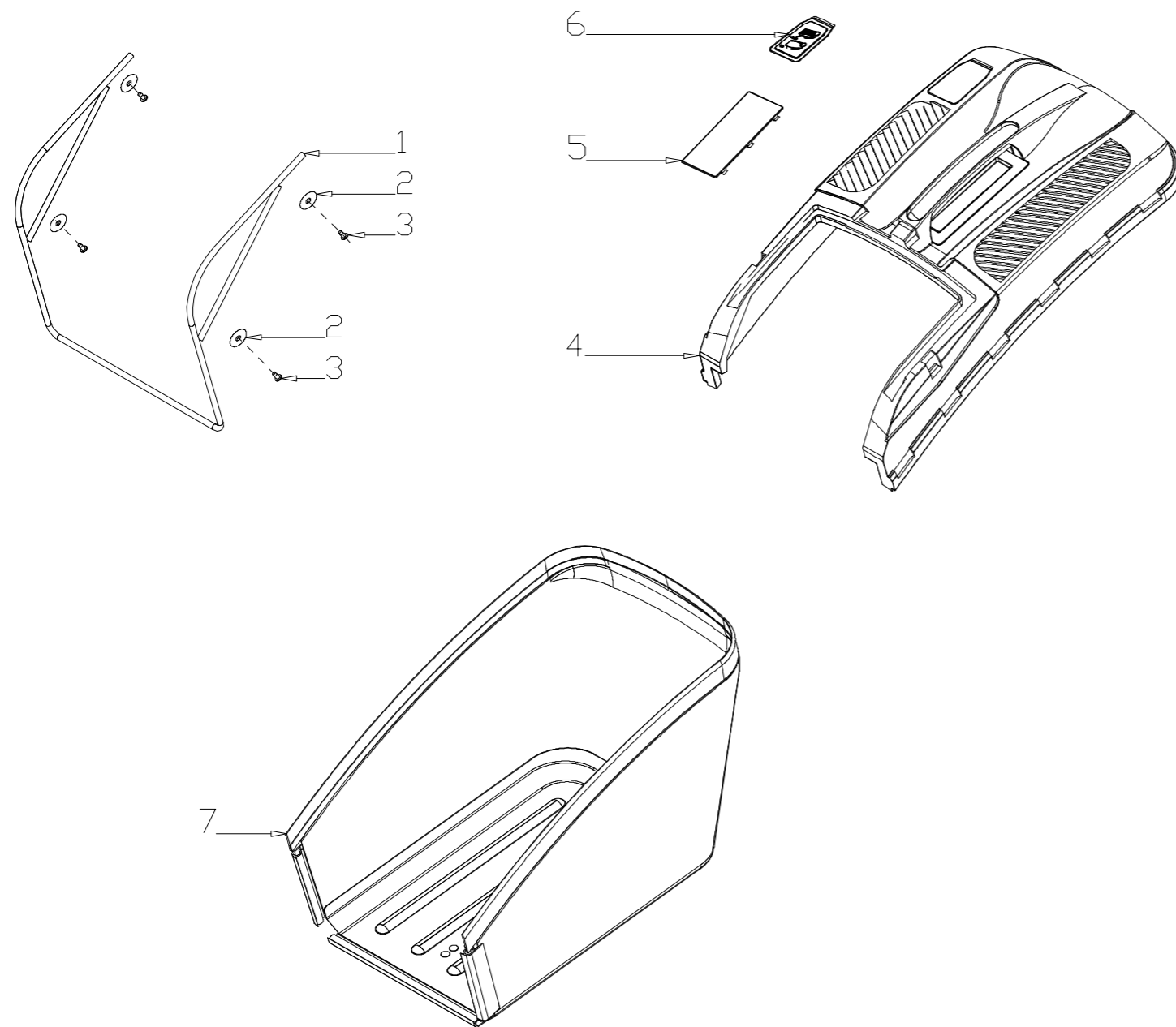
LMG-2646DM

ПЕРЕЧЕНЬ ДЕТАЛЕЙ

№	Артикул	Наименование
E-1	G3420000073	Рукоятка регулировки высоты
E-2	G3490000100	Задняя ось в сборе
E-3	G34AB000000	Внутренний кожух заднего колеса
E-4	B6009B00000	Шайба
E-5	B0014W00000	Подшипник
E-6	G34J0000000	8" Колесо с венцом
E-7	B5031W00000	Шайба
E-8	B2017W00000	Гайка
E-9	G34T0000055	8" Колпак колеса
E-10	BV004W00000	Шплинт
E-11	BA001B00000	Ремень приводной Li737
E-12	G34APX00000	Редуктор в сборе
E-13	G34AJ000100	Пружина малая
E-14	G34AN000000	Штифт
E-15	B2007W00000	Гайка
E-16	G34D0000000	Опора задней оси
E-17	B1053W05012	Болт
E-18	B9006B00000	Стопорное кольцо
E-19	B5033W00000	Шайба
E-20	G34AG000000	Шестерня левая
E-21	G34AH000000	Шестерня правая
E-22	G3451Y00000	Передняя ось в сборе
E-23	B2008W00000	Гайка
E-24	B1058W06012	Болт
E-25	B2016W00000	Гайка
E-26	B0019W00000	Подшипник
E-27	G24F0000000	7" Колесо
E-28	G24R2000055	7" Колпак колеса
E-29	G34AX100000	Пружина
E-30	G3410000000	Тяга соединительная
E-31	G349X000000	Втулка передней оси
E-32	G34APX10000	Ограничительная планка

F

СБОРОЧНЫЕ ЕДИНИЦЫ И ДЕТАЛИ



LMG-2646DM

ПЕРЕЧЕНЬ ДЕТАЛЕЙ

№	Артикул	Наименование
F-1	G3661200000	Рама травосборника
F-2	B5032W00000	Шайба
F-3	B3022W00000	Саморез
F-4	G3661110010	Крышка травосборника
F-5	G3661120010	Заглушка
F-6	G3641130019	Индикатор заполнения
F-7	G1660100000	Мешок травосборника